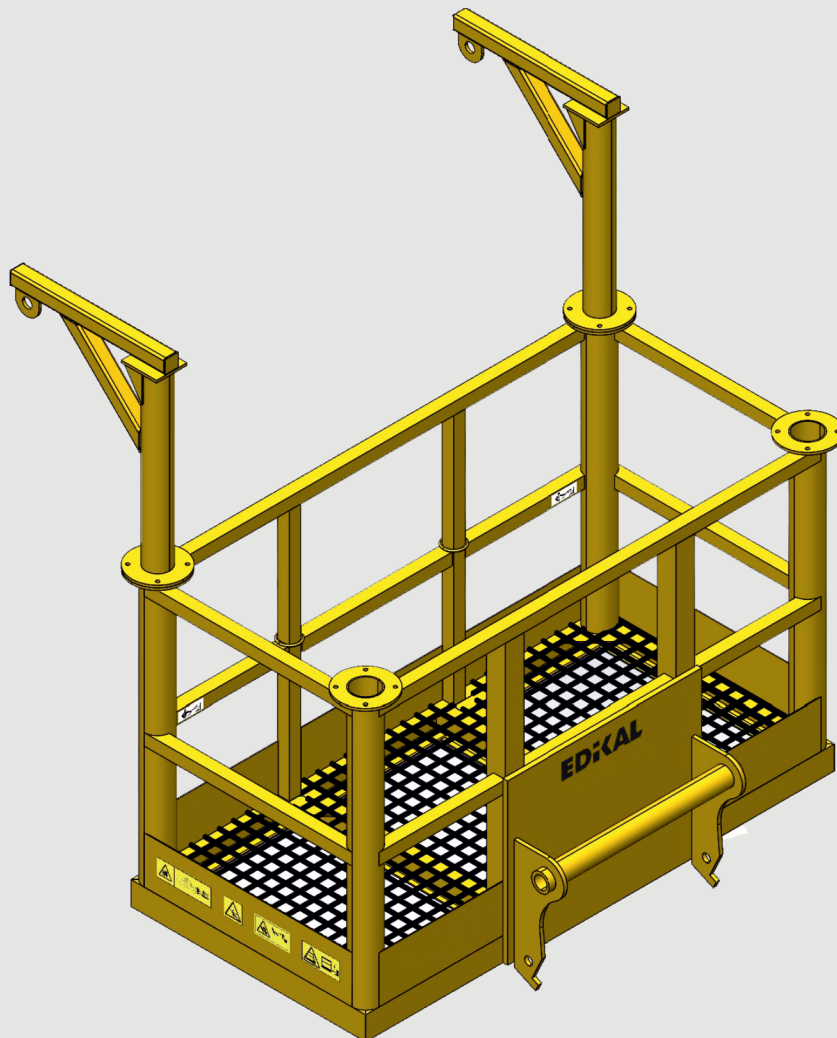


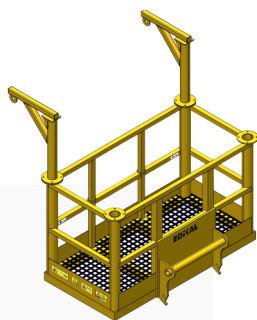
EDIKAL

**Cesta portapersonas para
trabajo en obras subterráneas.**



PROYECTOS DE INGENIERÍA, DISEÑO INDUSTRIAL E INNOVACIÓN DE EQUIPOS.

Cesta porta personas para trabajo en obras subterráneas.



La cesta está diseñada para el trasladar personas, herramientas y materiales en entornos subterráneos o de difícil acceso (túneles, galerías o espacios confinados), garantizando estabilidad, robustez y cumplimiento normativo.

El sistema se acopla directamente al brazo articulador de manipulador telescópico Manitou, mediante un enganche mecánico, permitiendo una conexión rápida y fiable.

Su estructura reforzada de acero laminado de alta resistencia está concebida para soportar las exigencias propias del trabajo.

Especificaciones técnicas

Tipo de producto	Cesta porta personas
Dimensiones	2000 x 2060 x 1780 mm
Peso	470 kg
Capacidad de carga útil	Según modelo y equipo portante (consultar conjunto Manitou)
Material estructural	Acero laminado (S275JR)
Acoplamiento	Sistema de enganche rápido compatible con manipuladores
Polipastos auxiliares	4 unidades con capacidad máxima de 300 kg cada uno
Puntos de anclaje	6 puntos para arneses de seguridad
Certificación	Posibilidad de marcado CE conjunto cesta-manipulador
Normativa aplicable	Directiva 2006/42/CE

Funcionamiento

La cesta permite acercar a los trabajadores a la zona de trabajo de forma segura y controlada. Todos los desplazamientos (elevación, extensión, traslación y orientación) se ejecutan desde la cabina de control del manipulador telescópico. El equipo está diseñado para realizar movimientos de posicionamiento y sustentación, no de izado independiente. El levantamiento de está se realizará mediante eslingas.

En el caso en que se deba efectuar operaciones a alturas peligrosas (superiores a 1,5 m del suelo), es requerido la utilización de arneses de seguridad o dispositivos anticaídas homologados para tal efecto.